

Natur og vandmiljø, Planter

## Er fosforfilter et muligt fremtidigt drænvirkemiddel?

Landbrugets fosfortab er estimeret til 683 ton pr. år af Aarhus Universitet, og Landbrugsstyrelsen er i 2023 i gang med at undersøge mulighederne for etableringen af fosforvirkemidler. Derfor antages fosfor at få øget opmærksomhed i de kommende år.

---

## Fosfor – en kommende udfordring

I 2004 konkluderede Danmarks statistik i rapporten "[Vandmiljøet](#)", at dansk landbrug står for godt **41% af fosforudledningen i Danmark, og derved er den største udleder af fosfor i Danmark.** Yderligere har Aarhus Universitet med rapporten "[Fosforkortlægning af dyrkningsjord og vandområder i Danmark](#)" estimeret, at dræntransporten af fosfor udgør ca. 24 % af det samlede fosfortab fra landbruget, svarende til 162 ton pr. år.

Fosfor kan ligesom kvælstof bidrage til at skabe dårlig økologisk tilstand i vandmiljøerne, og Landbrugsstyrelsen har i 2023 et projekt der undersøger muligheden for brug af fosforvirkemidler. Derfor forventes, at der snart vil komme ny regulering af fosforudledningen fra landbruget til recipienter.



I udviklingen af de kollektive virkemidler har fokus hidtil været en reduktion af kvælstof. Det har medført, at nogle af de nuværende drænvirkemidler såsom filtermatricer og afbrudte dræn har en lav tilbageholdelse af fosfor, eller sågar frigiver fosfor. Derfor er det nødvendigt at udvikle nye omkostningseffektive drænvirkemidler, som fokuserer på at reducere landbrugets udledning af fosfor, og et af disse virkemidler kan potentielt være et fosforfilter.

Fosforfiltre er et relativt nyt virkemiddel, som endnu ikke benyttes i Danmark, men da filtrene kun kræver små arealer, på omkring 25 m<sup>2</sup>, er det et virkemiddel, som vil kunne etableres i de fleste oplande. SEGES Innovation samarbejder derfor med Aarhus Universitet og Københavns Universitet samt tre kommercielle partnere, Water Care Aps, Bio-Aqua A/S og Diapure AB, om at udvikle nye filter-systemer til tilbageholdelse af fosfor.

## Indledende resultater med fosforfiltersystemer

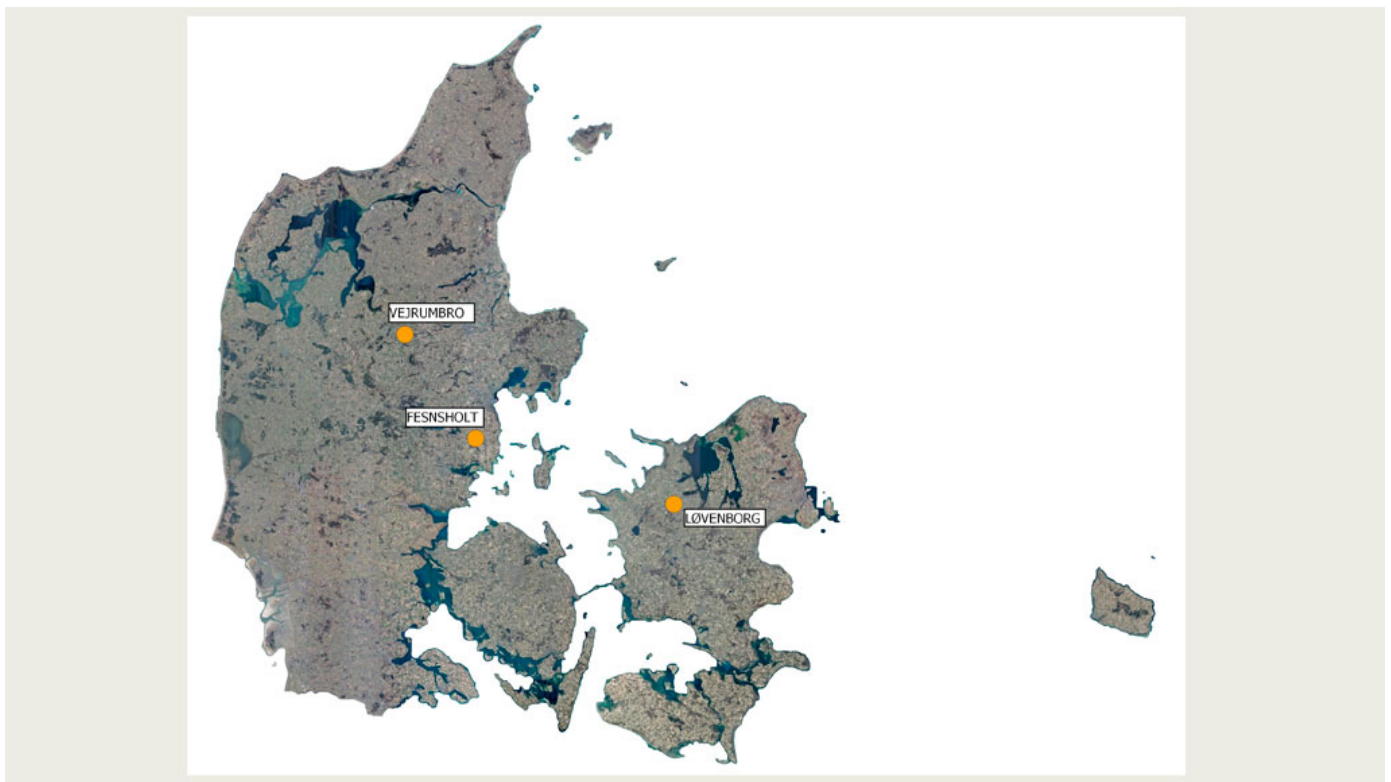
Transporten af fosfor via dræn og fra lavbundsarealer kan forgå som opløst fosfor (PO<sub>4</sub>-P) samt partikelbundet fosfor. Derfor testes der filterløsninger, som kan begrænse begge typer af fosfor.

Der blev i Promilleafgiftsfondsprojektet "Videreudvikling og optimering af målrettede dræn- og lavbundsvirkemidler" gennemført forsøg med et indledende filterkoncept. Filterret bestod af en dobbeltporøs filterenhed (DPF) til tilbageholdelsen af partikulært P fra WaterCare Aps og et aktivt filter til tilbageholdelse af opløst fosfor fra Belgien. Forsøget viste en gennemsnitlig månedlig tilbageholdelse af total fosfor på 61 %. Det skal dog påpeges, at det kun var 10 % af vandet, fra det 25 ha store opland, som blev ledt igennem det aktive filter.

På baggrund af de lovende indledende resultater fortsættes arbejdet med fosforfiltersystemer i GUDP-projektet "Kompakte filtersystemer for fosfor i drænvand fra høj- og lavbundsjord – FosLav" i perioden 2022-2025. Projektet har til formål at opskalere filterløsninger for at undersøge, om der kan opnås lige så gode resultater, når fosforfiltrene skal håndtere vand fra et helt drænopland.

## FosLav projektet - opskalering af filtersystemer

Der indgår tre testlokationer i FosLav projektet. De to lokationer Vejrumbro og Løvenborg (se figur 1) er begge lavbundsarealer, mens filtertest lokationen Fensholt er beliggende på højbundsjord.



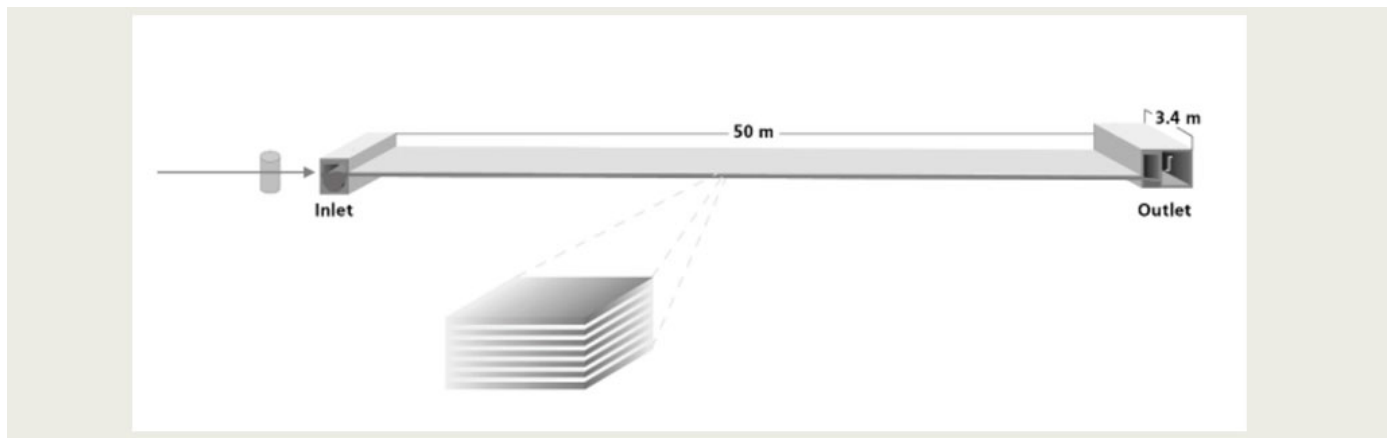
Figur 1. Oversigtskort over Danmark som viser placeringen af de tre feltlokationer som indgår i FosLav projektet.

Filtersystemerne, som indgår i FosLav projektet, består udelukkende af allerede kendte og anvendte teknologier. Disse teknologier er således dobbeltporøse filtre (DPF) fra Watercare Aps, Elektrokoaguleringsenheder fra Bio-Aqua A/S, sorbent filtre fra DiaPure AB.

## Dobbeltporøse filtre

DPF-filtrene er inspireret af jordens egen renseevne og efterligner de renseprocesser, som foregår når vand filtreres igennem en porøs morænelerjord. Filteret er designet til at håndtere urenheder og partikler i størrelsesordenen 1-2  $\mu\text{m}$  og op til 100  $\mu\text{m}$ . Filteret er opbygget af todelte filtermembraner, som stables (se figur 2).

Den øvre filtermembran i hvert lag er designet til at efterligne gennemstrømningen i mikroporer i lerjorder, mens den nedre del af filtermembranen er designet med høj hydraulisk modstand, som efterligner lerjordernes egenskaber. Den nedre filtermembran består af calcit ( $\text{CaCO}_3$ ), som kan fange de uønskede urenheder i vandet. På den måde kan urenheder fanges i den nedre filtermembran, så den øvre filtermembran ikke stopper til, og der samtidig kan opretholdes en høj vandledningsevne.

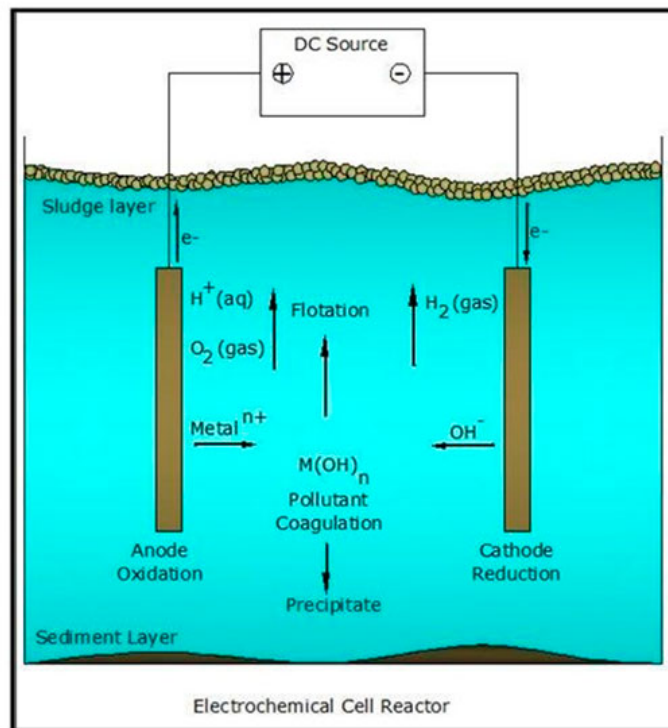


Figur 2. Principskitse af dobbeltporøst filtreringssystem. Skitsen viser, hvordan filteret er opbygget af flere lag af filtermembraner, som stables for at opnå den ønskede effekt. Kilde: Novel technique for treatment of storm water runoff: Dual Porosity Filtration. Results from a Copenhagen pilot plant (hal.science)

Ønsker du at vide mere om DPF, så se med her: [Dual Porosity Filtration - Københavns Universitets Videoportal \(ku.dk\)](#).

## Elektrokoagulering

Ved elektrokoagulering udnyttes det ionbyttepotentiale, som opstår når der nedsænkes to elektroder med strøm i en væske. Når det sker, bevæger de positivt ladede ioner sig mod den negativt ladede elektrode (katod), hvor de reduceres. Samtidig vil de negativt ladede ioner bevæge sig mod den positivt ladede elektrode (anode) og oxideres. Når de negativt ladede ioner fra vandet oxideres, frigives der positivt ladede metalioner ( $Mn^{+}$ ) fra anoden, mens der samtidig frigives negativladede hydroxidioner ( $OH^{-}$ ) fra katoden se figur 3.



Figur 3. Principskitse af den elektrokemiske reaktion som forløber under elektrokoagulering. Kilde: <https://doi.org/10.1016/j.jhazmat.2004.03.011>. (<https://www.sciencedirect.com/science/article/pii/S0304389404001657>).

Hvis anoden består af jern (Fe), frigives der jern (III) ( $\text{Fe}^{3+}$ ) fra anoden. De opløste ioner ( $\text{Fe}^{3+}$  og  $\text{OH}^-$ ) vil herefter reagere med hinanden og danne jernhydroxid ( $\text{Fe}(\text{OH})_3$ ), som kan binde P og andre stoffer. Når f.eks. P reagerer med jernhydroxider, bindes de i molekyler med en fast form. Herefter vil molekylerne enten bundfælde sig eller blive transporteret op til overfladen, som skum via de gasser, der frigives i forbindelse med ionudbytningen ved elektroderne (se figur 3).

## Sorbent filter fra Diapure

Filtermaterialet fra Diapure er udviklet til at tilbageholde opløst P, og består af små lergranulater (2-4 mm), som er blevet overfladebehandlet med et reaktivt stof. Filtermaterialet fungerer ved at fosforen sætter sig på overfladen af lerpartiklerne og herefter bevæger sig ind i materialet, hvor det kan blive bundet til lerpartiklernes porer. Netop det, at P kan trænge ind i porerne, medfører, at filtermaterialet har en høj P-kapacitet, da P kan bindes både uden på og inden i materialet.

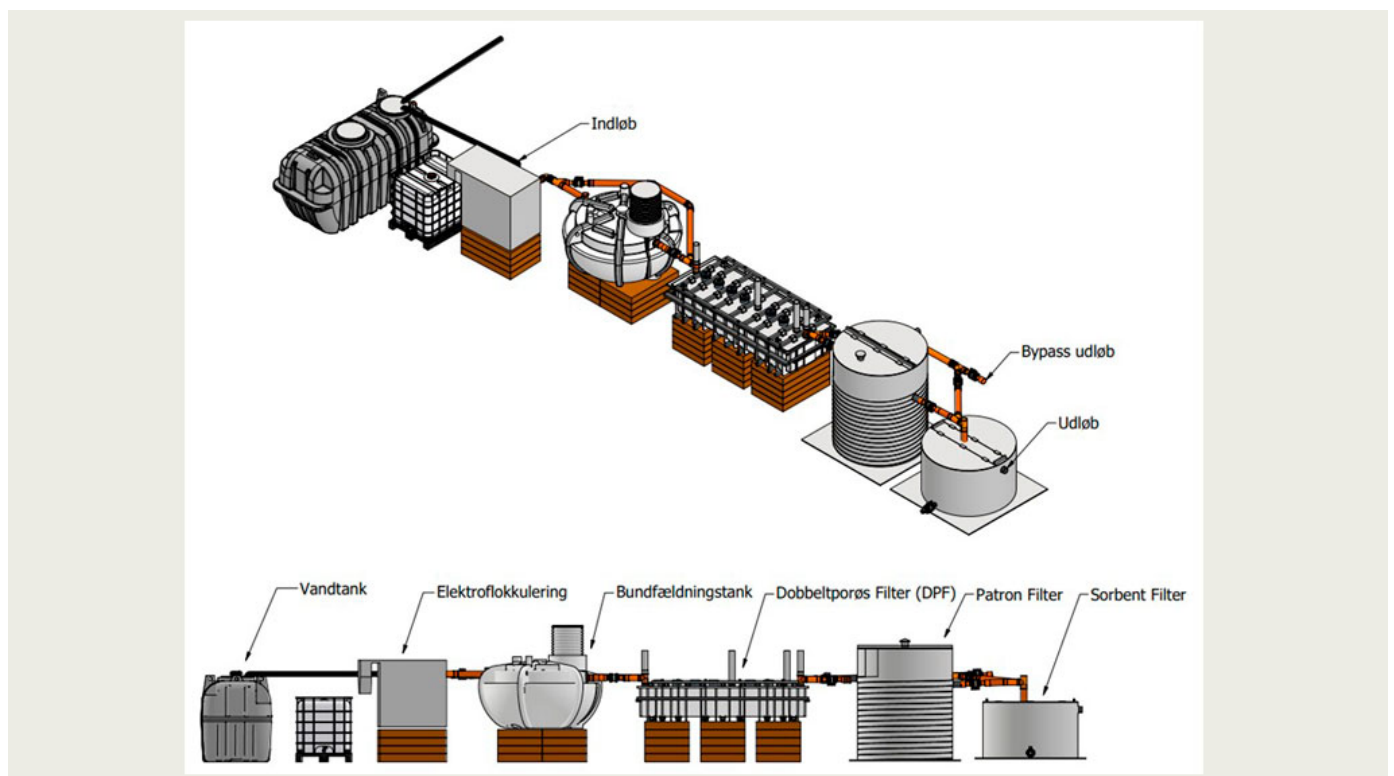
## Lokale forhold er styrende for filterkomponenterne

De tre testsites har forskellige karakteristika, som har været afgørende for sammensætningen af filtersystemerne. F.eks. har de to lavbundslokaliteter været præget af høje koncentrationer af organisk materiale i indløbsvandet, mens Fensholt-lokationen er præget af varierende tilstrømning og høj ratio af partikulært P.

# Filtersystem - Vejrumbro

Ved Vejrumbro er fosforbelastningen næsten ligelig fordelt mellem opløselig P og partikel P, og her er desuden også konstateret en høj koncentration af opløseligt organisk carbon (DOC) i indløbsvandet. Den høje koncentration af både partikulært P, men særligt DOC, har haft stor indflydelse på designet af filtersystemet, idet der har været bekymring for, hvorvidt partiklerne og særligt DOC vil kunne opbruge sorbent filters kapacitet, så det ikke binder den opløselige P.

For at mindske belastningen af partikler og DOC på sorbent filteret er der indsat en elektrokoaguleringsenhed i filtersystemet (se figur 4). Det er således tanken, at DOC og partikler fra indløbsvandet vil blive bundet i molekyler med en fast form og bundfælde. DPF- filteret ved Vejrumbro anvendes efterfølgende til at sikre en signifikant effekt af sedimentation i systemet, idet filteret har en forhøjet sedimentationseffekt. Det betyder, at partikler hurtigere bundfældes, og der derved kan filtreres mange partikler fra selv ved et højt flow.



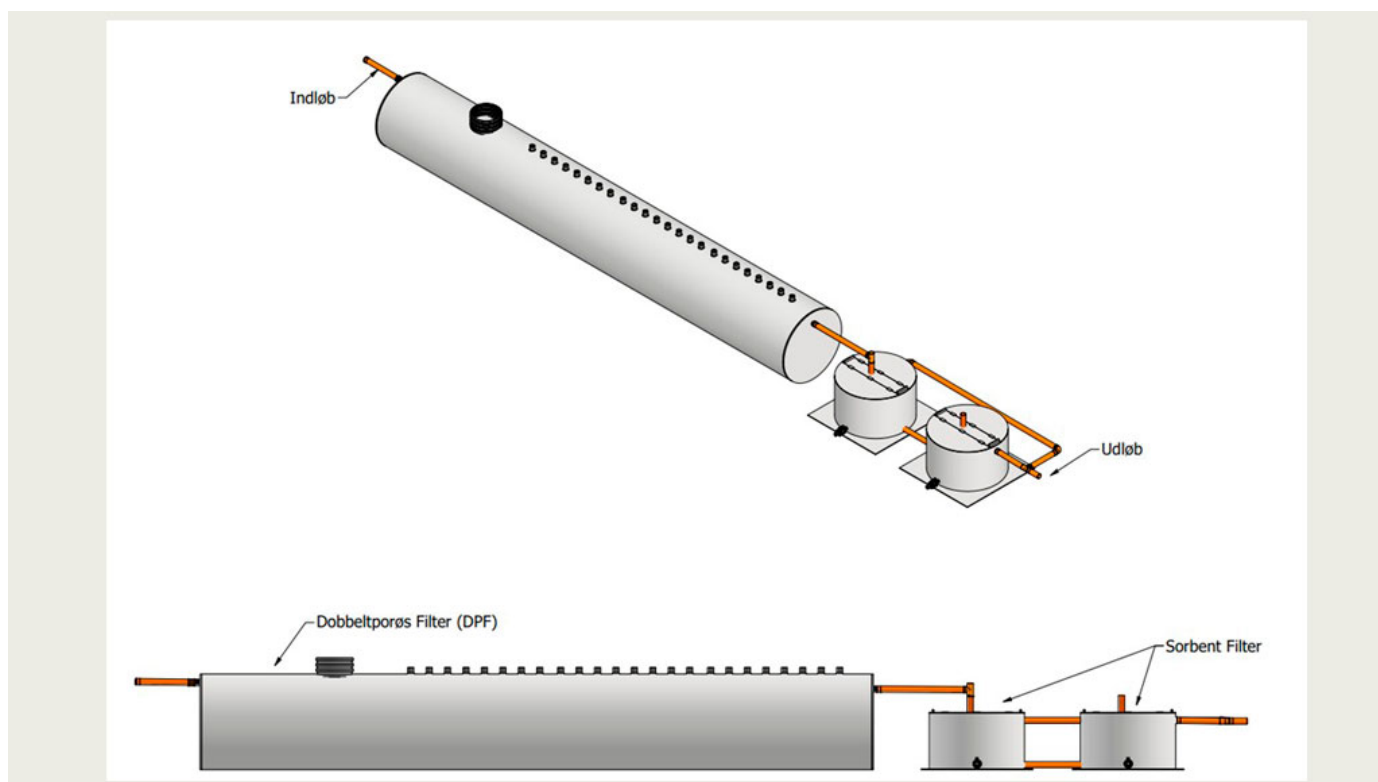
Figur 4. Konceptskitse af filtersystemet som er opsat ved feltlokationen Vejrumbro. Skitsen viser de forskellige filterkomponenter og rækkefølgen af disse. Figuren er udarbejdet af Watercare Aps.

Efter DPF-filteret følger et patronfilter. Dette er dog en backup-løsning, og forventes ikke anvendt. Patronfilteret er særligt egnet til tilbageholdelsen af meget små partikler, idet maskerne i filtermaterialet varierer imellem 1-5 $\mu$ m. Filter skal kun anvendes, hvis der er mange små fosforpartikler, som ikke tilbageholdes via enten elektrokoagulering eller DPF-filteret.

Den sidste komponent i filteret ved Vejrumbro er sorbent filteret, som fyldes med filtermateriale fra DiaPure. Hvor de første filterkomponenter i høj grad havde fokus på at mindske transporten af partikulært P, så er sorbent filteret tiltænkt til at mindske udledningen af opløseligt P ved adsorption.

## Filtersystem - Fensholt

Tidligere forsøg med P-filtrer ved Fensholt lokationen har vist, at der på denne lokation særligt er en høj andel af partikulært P, som transporteres via drænsystemet. For denne lokation udgør DOC ikke nogen videre problemstilling, og det er derfor vurderet, at det ikke er nødvendigt med en elektrokoaguleringsenhed. Filteret består derfor kun af et meget langt DPF-filter, som efterfølges af 2-3 sorbent filtertanke, se figur 5.



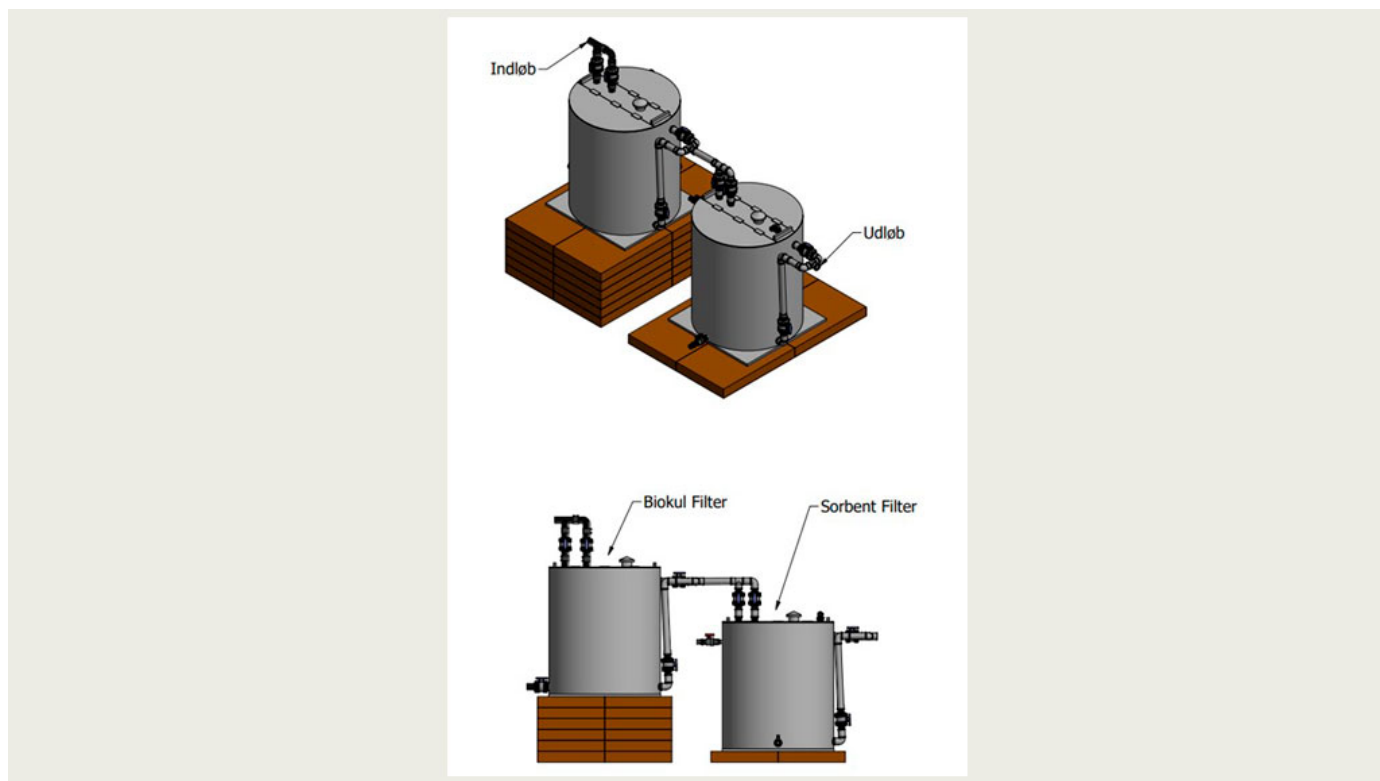
Figur 5. Konceptskitse af filtersystemet som er opsat ved feltlokationen Fensholt. Skitsen viser de forskellige filterkomponenter og rækkefølgen af disse. Figuren er udarbejdet af Watercare Aps.

## Filtersystem - Løvenborg

Denne lokation er kendetegnet ved en ratio af opløseligt P samt en høj koncentration af DOC i indløbsvandet. Målet for denne lokation er at teste, hvorvidt det aktive filtermateriale alene er nok til at rense vandet fra lavbundsarealer.

Filteret består derfor af to aktive filterenheder, som begge fyldes med filtermateriale fra DiaPure. Det forventes, at kapaciteten i den første filterenhed primært vil blive anvendt til at tilbageholde DOC, mens den bagerste filterenhed skal tilbageholde det opløselige P.

Hvis det viser sig, at Diapures filtermateriale ikke kan tilbageholde nok DOC, eller at dets kapacitet opbruges for hurtigt, vil der ske en ændring i valget af materiale, som anvendes i den første filterenhed.



Figur 6. Konceptskitse af filtersystemet som er opsat ved feltlokationen Løvenborg. Skitsen viser de forskellige filterkomponenter og rækkefølgen af disse. Figuren er udarbejdet af Watercare Aps.

## Hidtidig effekt af fosforfiltre

FosLav opstartede i 2022, og derfor er der begrænsede resultater for nu. Dog blev både elektrokoaguleringsenhederne og DPF-filtrene afprøvet i efteråret/vinteren 2022/2023.

Ved Vejrumbro blev der opnået en tilbageholdelse på 33 % for partikulært fosfor og en tilbageholdelse på 21 % for total P. Disse tal er noget lavere end de indledende resultater, og det menes især at skyldes udfordringer med elektrokoaguleringsenheden, som nu er blevet opdateret til drænsæsonen 2023/2024.

Ved Fensholt lokationen blev DPF-filteret testet imellem februar-maj 2023. I denne periode behandlede systemet kontinuert 4000- 6000 L vand i timen, og der blev opnået en gennemsnitlig



tilbageholdelse af total P på 52 % og en tilbageholdelse af partikulært bundet P på 67 %. Resultaterne er meget lovende, og det forventes, at særligt tilbageholdelsen af total P øges, når der i efteråret 2023 tilsluttes sorbent filterenheder.

Der er endnu ikke lavet beregninger for omkostningseffektiviteten af filterkomponenterne eller de enkelte filterkomponenter. Men hvis prisen til etablering og vedligeholdelse kan holdes nede, tyder resultaterne fra Fensholt lokationen på, at fosforfiltre kan være et fremtidigt drænvirkemiddel, hvis der kommer ny regulering vedr. landbrugets udledning af P til vandmiljøet.

## Vil du vide mere om FosLav?

Er du interesseret i at besøge et af FosLavs tre forsøgsfiltre, eller er du interesseret i at høre nærmere om projektets resultater, er du meget velkommen til at kontakte SEGES Innovation.

Du kan også følge projektet på projektets LinkedIn: [FosLav - Kompakte filterløsninger til minimering af fosfortab til vandmiljøet](#)

### Emneord

Drænvirkemidler

Fosfor (P)

Natur og vandmiljø

### Tema: Drænvirkemidler

Find inspiration, juridisk vejledning og viden om brugen af kollektive drænvirkemidler, og lær af andre landmænds erfaringer med etablering og drift af bl.a. minivådområder og bufferzoner til tilbageholdelsen af kvælstof og fosfor.

Publiceret: 14. december 2021

Opdateret: 02. november 2023

## Vil du vide mere?



### **Majken Meldorf Deichmann**

Seniorkonsulent

SEGES Innovation P/S

[mamd@seges.dk](mailto:mamd@seges.dk)

+45 3025 6808



### **Ditte Olsen**

Konsulent

SEGES Innovation P/S

[deon@seges.dk](mailto:deon@seges.dk)

+45 2476 7320

## **Støttet af**

**Promilleafgiftsfonden for landbrug**



---

SEGES Innovation P/S    Tlf.    8740 5000  
Agro Food Park 15        Fax.    8740 5010  
8200 Aarhus N            Email   [info@seges.dk](mailto:info@seges.dk)