

# Genfinding af gas under teltdug på gylletank

Anne L. Hansen

<sup>a</sup> SEGES Innovation P/S, Den rullende Afprøvning



Svineafgiftsfonden

## Hovedkonklusion

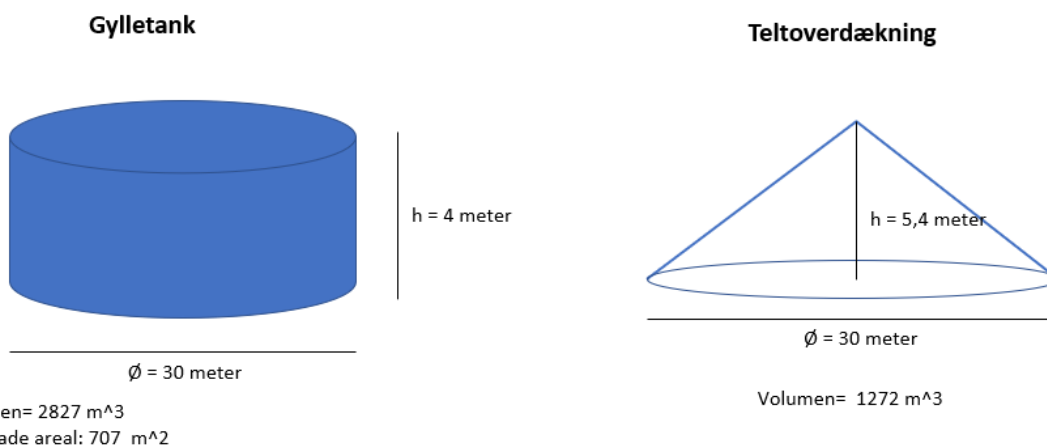
Opsamlings effektiviteten lå på 20 % for et luftudtræk på 7 m<sup>3</sup>/timen

## Baggrund

I udviklingen af metan-fakkelaftænding fra gylletanke er det nødvendigt at undersøge opsamlings effektiviteten af fakkemodulet på eksisterende, ikke-gastætte teltoverdækninger.

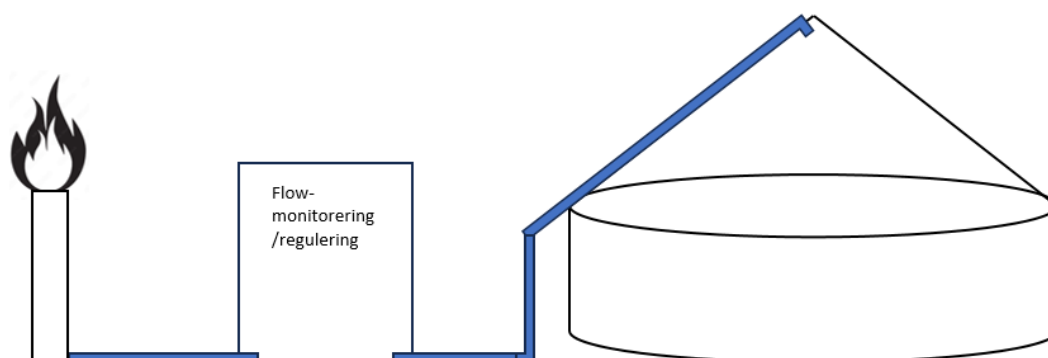
## Materialer og metoder

Forsøget blev gennemført på Allesø-Norden 20, hvor Agrogas har udvidet lagertanken for at muliggøre metan-fakkelaftænding. Fakkelsystemet er desuden tilsluttet gyllelagunen på gården, men denne ignoreres i nærværende forsøg. Gylletanken har målene som ses i Figur 1.



Figur 1 - Dimensioner på forsøgstank

## Fakkel afbrændingsmodul



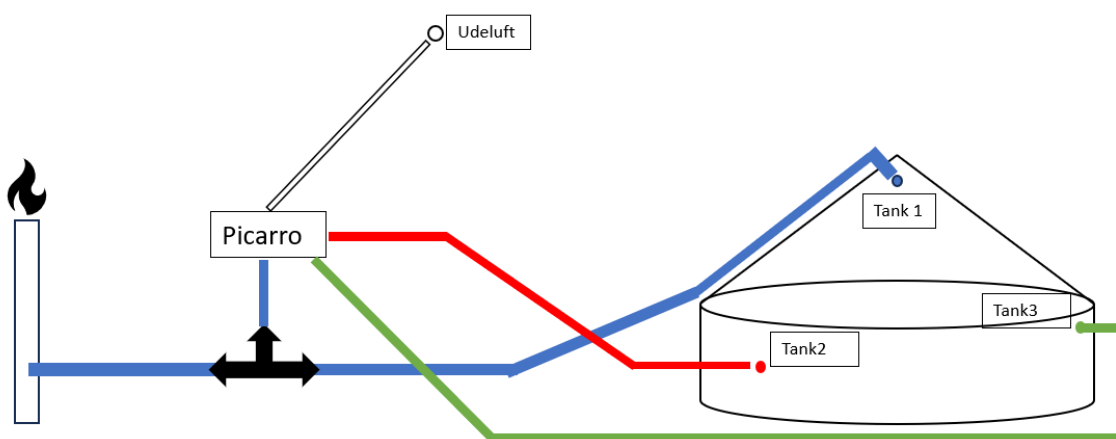
Figur 2 - Layout af fakkelafbrænding på gylletank

Figur 2 præsenterer opsætningen af fakkelafbrændingsmodul. Tankluftens indtagning overvåges ved hjælp af en turbineflowmåler, og logningen af luftflowet fra tanken sker ved at registrere pulser udsendt fra flowmåleren.

Under normal drift reguleres luftflowet fra tanken for at opnå en optimal metan koncentration og dermed sikre mest mulig komplet forbrænding. Dette resulterer i fluktuationer i luftflowet fra tanken. I dette forsøg har Agrogas bestræbt sig på at opretholde så konstant luftflow som muligt.

## Gasmålinger

For at kunne måle mængden af genfundne gas under teltdugen, blev der opsat tre målepunkter på tanken, Figur 3.



Figur 3 - Målepunkter på gylletank

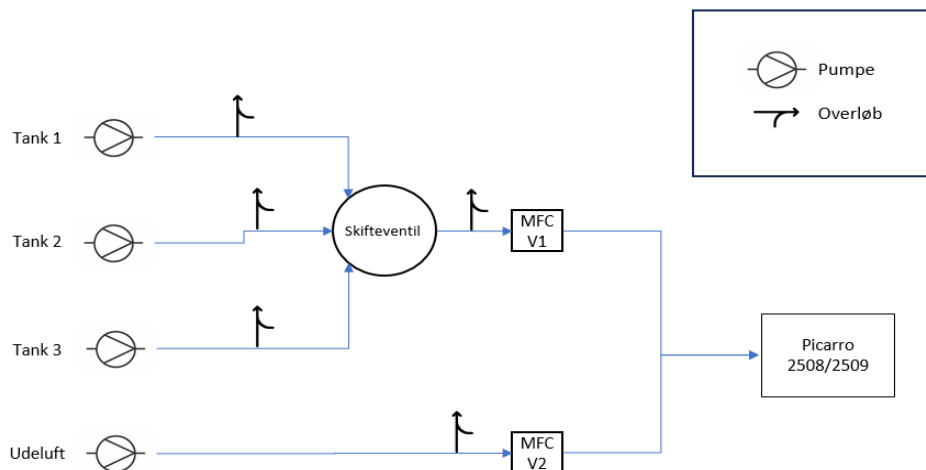
Målepunktet "Tank 2/Øst" og "Tank 3/Vest" blev etableret ved indsættelse af PTFE slanger (Ø 8 mm) og målepunktet "Tank 1/Top" blev etableret ved tilkobling med PTFE slange på Agrogas udsug fra tanken.

Gassen blev tilsat igennem åbning ved målepunktet "Tank 2".

## Picarro opsætning

Grundet begrænsninger på Picarro G2509 måleområde blev der på koblet fortyndingssystem med BronkHorst Mass Flow Controllere. Opsætning kan ses i Figur 4.

Picarro målte 7 min på hver position, hvilket gav cirka 2 målinger pr. målepunkt i timen. Dataen fra picarro blev sorteret, så de første 3 minutters og sidste 30 sekunders målinger frafalder, for at undgå krydskontaminering imellem målepunkterne. Data blev efterfølgende behandlet for at give en gennemsnitlig koncentration pr. time.



Figur 4 - Fortyndingssystem

## Beregning af mængde opsamlet lattergas

Mængden af opsamlet lattergas, udregnes med følgende formel:

$$g N_2O = \frac{M * C * Q * P}{R * T * 1000}$$

M: Molvægt af N<sub>2</sub>O (44,013 g/mol)

C: Koncentration, ppm (korrigeret for N<sub>2</sub>O koncentration i luften uden for tankteltet).

Q: Ventilation, m<sup>3</sup>

P: tryk, 1 atm

R: Gaskonstant, 0,0821 L atm mol<sup>-1</sup> k<sup>-1</sup>

Start mængde lattergas, udregnes vha. formelen:

$$g N_2O_{start} = \left( \frac{\frac{M_{N_2O} * C}{V_{luft}}}{1000 \text{ L/m}^3} \right) * V_{Headspace}$$

M: Molvægt af N<sub>2</sub>O (44,013 g/mol)

C: Koncentration af lattergas, ppm

V<sub>luft</sub>= 24,4 L/mol

V<sub>Headspace</sub>= \*1272 m<sup>3</sup>

\*Gylletanken var helt fyldt, til øverste betonkant og headspace volumet var derfor det samme som teltoverdæknings volumet.

Andelen af opsamlet lattergas beregnes som forskellen mellem den oprindeligt tilsatte mængde lattergas og den kumulative mængde opsamlet lattergas gennem topunktets udsugning, vha. formlen:

$$\% \text{ gas genfundet} = \frac{g_{N_2O, \text{opsamlet i udsug}}}{g_{N_2O, \text{Headspace, start}} - g_{N_2O, \text{Headspace, slut}}} * 100\%$$

## Resultater og diskussion

### Måleperioder

Forsøget blev udført i tre segmenter jf. Tabel 1.

Tabel 1 - Forsøgsperioder

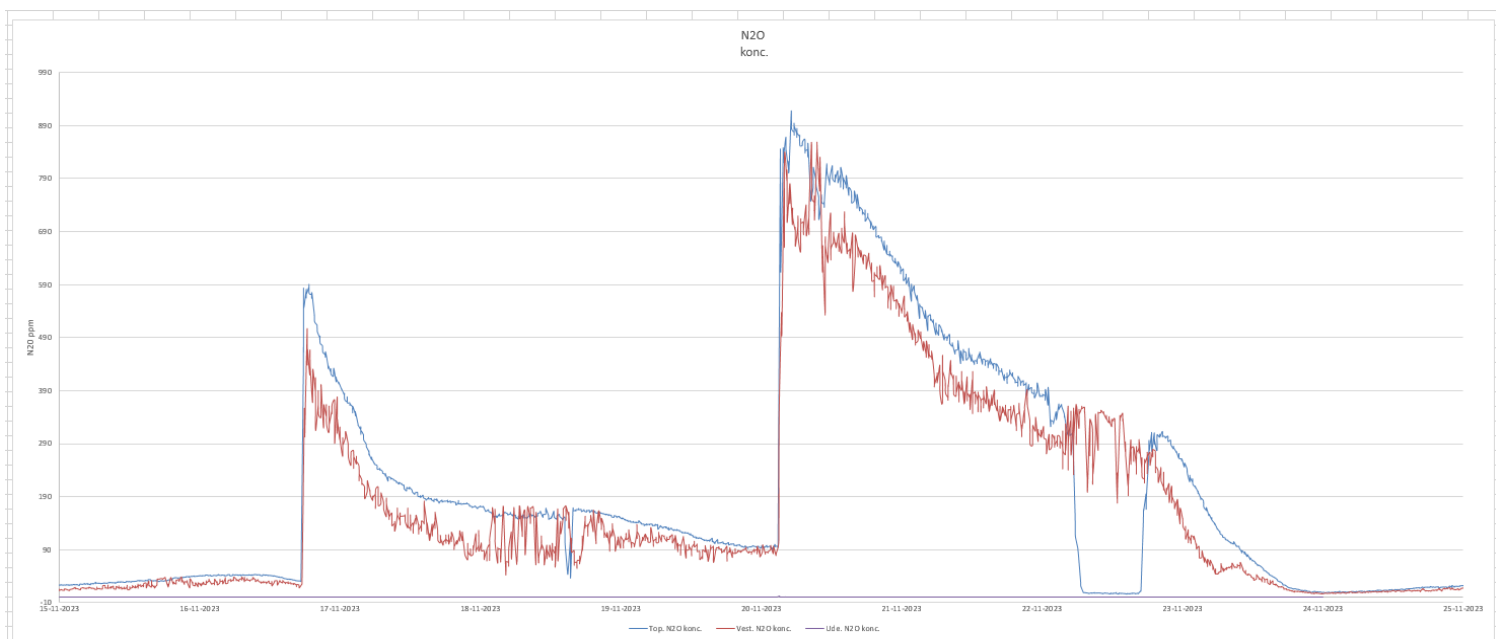
Segment	Indhold	Periode
Første segment	Måling af baggrundsemission fra gylletank	14/11 kl. 16.00 - 16/11 kl. 16.00
Andet segment	Første tilsættelse af lattergas	16/11 kl. 19.00 - 19/11 kl. 19.00
Tredje segment	Anden tilsættelse af lattergas	20/11 kl. 07.00 - 22/11 kl. 07.00

### Koncentration af N<sub>2</sub>O

Over forsøgsperioden, så koncentrationen af lattergas i tanken ud som følgende for de fire målepunkter; ude, top, øst og vest. Ses i Figur 5.



Figur 5 - Lattergas koncentrationer over forsøgsperioden



Figur 6 - Lattergas koncentrationer. Uden målepunkt øst.

Målepunkt øst, var punktet hvor lattergassen blev tilsat, derfor den momentære meget høje  $N_2O$  koncentration. For data-detaljeringens skyld, er Figur 6 indsat nedenfor, uden målepunkt øst. Tilsætningen af lattergas er tydelig i de brat opadstigende kurver. Den 22/11 er der et "dødt punkt" på kurven i koncentrationsmålingerne fra toppen af teltdugen. Dette skyldes nattefrost, hvilket førte til is blokering i udsuget til faklen og forhindrede luftstrømmen på det pågældende målepunkt.

Koncentrationen af lattergas lå konsekvent en smule lavere end i målepunktet i den vestlige side af tanken, dette kan forklares ved en lav luftturbulens inde i tanken.

### Baggrunds $N_2O$ niveau i tanken

Baggrunds niveauet af lattergas i tanken, blev målt fra den 14/11 kl. 16.00 til og med den 16/11 kl. 16. Over disse 48 timer, var der en gennemsnitlig koncentration af  $N_2O$  på 23,2 ppm ( $\pm 7,7$  ppm).

### Opsamlede mængde lattergas

I

og Tabel 3 ses data indsamlet under tilsættelse af lattergas.

Tabel 2 -Data fra første lattergas tilsættelse

Tidsperiode start	Tidsperiode slut	$N_2O$ konc. i udsug. time gennemsnit. (ppm)	Luftmængde udsuget i tidsperiode (m <sup>3</sup> )	Temperatur (grader celcius)	Vindhastighed (m/s)	Opsamlede mængde $N_2O$ i tidsperiode (g)
16-11-2023 19:00	16-11-2023 20:00	513,4	7,08	4,1	7,9	7,0
16-11-2023 20:00	16-11-2023 21:00	471,6	7,09	4,1	8,3	6,5
16-11-2023 21:00	16-11-2023 22:00	437,6	7,09	3,9	8,6	6,0
16-11-2023 22:00	16-11-2023 23:00	417,4	7,10	4	8,2	5,7

16-11-2023 23:00	17-11-2023 00:01	402,3	7,06	4,2	8,1	5,5
17-11-2023 00:01	17-11-2023 01:00	379,9	7,06	4,3	6,7	5,1
17-11-2023 01:00	17-11-2023 02:00	362,3	7,06	4,5	5,4	4,8
17-11-2023 02:00	17-11-2023 03:00	346,0	6,92	4,4	4,6	4,7
17-11-2023 03:00	17-11-2023 04:00	313,3	6,93	4,4	3,7	4,2
17-11-2023 04:00	17-11-2023 05:00	287,9	7,04	4,4	4,9	3,9
17-11-2023 05:00	17-11-2023 06:00	260,9	6,98	4,4	4,8	3,5
17-11-2023 06:00	17-11-2023 07:00	242,1	6,95	4,5	4,3	3,3
17-11-2023 07:00	17-11-2023 08:00	231,7	6,97	4,5	3,9	3,1
17-11-2023 08:00	17-11-2023 09:00	221,5	6,96	4,3	3,5	3,0
17-11-2023 09:00	17-11-2023 10:00	216,5	6,96	4,2	2,7	2,9
17-11-2023 10:00	17-11-2023 11:00	209,7	6,94	4,4	2,6	2,8
17-11-2023 11:00	17-11-2023 12:00	201,2	6,93	4,8	2,5	2,7
17-11-2023 12:00	17-11-2023 13:00	197,1	6,96	5,2	2,3	2,7
17-11-2023 13:00	17-11-2023 14:00	189,7	6,95	5,2	2,1	2,6
17-11-2023 14:00	17-11-2023 15:00	184,2	6,99	5,3	3	2,5
17-11-2023 15:00	17-11-2023 16:00	179,6	7,02	5,3	2,7	2,4
17-11-2023 16:00	17-11-2023 17:00	177,0	6,98	4,9	2,8	2,4
17-11-2023 17:00	17-11-2023 18:00	175,5	7,03	4,6	2,9	2,3
17-11-2023 18:00	17-11-2023 19:00	174,9	7,02	3,8	1,7	2,3
17-11-2023 19:00	17-11-2023 20:00	175,3	6,90	3,3	1,5	2,3
17-11-2023 20:00	17-11-2023 21:00	173,1	6,80	3	1,5	2,3
17-11-2023 21:00	17-11-2023 22:00	171,7	6,81	2,8	0,9	2,3
17-11-2023 22:00	17-11-2023 23:00	170,7	6,82	2	1,1	2,3
17-11-2023 23:00	18-11-2023 00:01	165,2	6,81	1,3	1	2,2
18-11-2023 00:01	18-11-2023 01:00	164,3	6,81	0,8	1	2,1
18-11-2023 01:00	18-11-2023 02:00	164,8	6,78	0,5	0,4	2,1
18-11-2023 02:00	18-11-2023 03:00	156,5	6,63	0,5	0,5	2,1
18-11-2023 03:00	18-11-2023 04:00	149,3	6,64	1	0,2	2,0
18-11-2023 04:00	18-11-2023 05:00	147,4	6,73	0,5	0,9	1,9
18-11-2023 05:00	18-11-2023 06:00	151,1	6,72	-0,6	0,2	0,3
18-11-2023 06:00	18-11-2023 07:00	151,4	6,69	-0,8	0,8	0,0
18-11-2023 07:00	18-11-2023 08:00	147,0	1,11	-0,3	0,5	1,9
18-11-2023 08:00	18-11-2023 09:00	146,0	0,11	0,5	0,5	2,0
18-11-2023 09:00	18-11-2023 10:00	143,8	6,60	0,9	0,4	1,9

18-11-2023 10:00	18-11-2023 11:00	149,9	6,81	2	1,2	2,0
18-11-2023 11:00	18-11-2023 12:00	147,5	6,87	3,3	1,8	2,0
18-11-2023 12:00	18-11-2023 13:00	152,7	6,97	4	2,5	2,1
18-11-2023 13:00	18-11-2023 14:00	152,0	7,00	4,4	2,8	2,1
18-11-2023 14:00	18-11-2023 15:00	145,7	6,98	4,4	2,8	2,0
18-11-2023 15:00	18-11-2023 16:00	146,2	6,99	4,3	3,5	2,0
18-11-2023 16:00	18-11-2023 17:00	122,8	6,95	4,1	3,6	1,7
18-11-2023 17:00	18-11-2023 18:00	58,2	6,95	3,9	3,6	0,8
18-11-2023 18:00	18-11-2023 19:00	159,0	7,00	4,1	3,2	2,2
18-11-2023 19:00	18-11-2023 20:00	158,6	7,03	4,2	3,3	2,2
18-11-2023 20:00	18-11-2023 21:00	157,9	7,07	4,4	3,2	2,2
18-11-2023 21:00	18-11-2023 22:00	156,6	7,08	4,7	3	2,2
18-11-2023 22:00	18-11-2023 23:00	154,4	7,08	4,7	3,9	2,1
18-11-2023 23:00	19-11-2023 00:01	152,3	7,12	4,7	4,9	2,1
19-11-2023 00:01	19-11-2023 01:00	149,3	7,11	4,6	4,7	2,0
19-11-2023 01:00	19-11-2023 02:00	147,1	7,12	4,8	4,9	2,0
19-11-2023 02:00	19-11-2023 03:00	144,5	7,01	4,7	5	2,0
19-11-2023 03:00	19-11-2023 04:00	141,5	7,03	4,5	5,7	1,9
19-11-2023 04:00	19-11-2023 05:00	137,5	7,16	4,7	5,6	1,9
19-11-2023 05:00	19-11-2023 06:00	135,8	7,13	4,8	6,1	1,9
19-11-2023 06:00	19-11-2023 07:00	134,1	7,13	4,8	6,6	1,8
19-11-2023 07:00	19-11-2023 08:00	131,1	7,15	4,8	6,4	1,8
19-11-2023 08:00	19-11-2023 09:00	130,7	7,12	4,8	6,3	1,8
19-11-2023 09:00	19-11-2023 10:00	129,3	7,13	5	5	1,8
19-11-2023 10:00	19-11-2023 11:00	127,0	7,07	5,2	4,7	1,7
19-11-2023 11:00	19-11-2023 12:00	124,5	7,08	5,5	4,9	1,7
19-11-2023 12:00	19-11-2023 13:00	122,2	7,07	5,7	4,9	1,7
19-11-2023 13:00	19-11-2023 14:00	120,2	7,08	5,9	4,2	1,6
19-11-2023 14:00	19-11-2023 15:00	115,5	7,07	6,4	4	1,6
19-11-2023 15:00	19-11-2023 16:00	113,9	7,10	6,8	3	1,5
19-11-2023 16:00	19-11-2023 17:00	107,7	7,10	7,2	2,1	1,5
19-11-2023 17:00	19-11-2023 18:00	105,0	7,09	7,7	1,3	1,4
19-11-2023 18:00	19-11-2023 19:00	100,7	7,13	7,9	1,1	1,4

Tabel 3 - Data for anden lattergas tilsætning

Tidsperiode start	Tidsperiode slut	N <sub>2</sub> O konc. i udsug. time gennemsnit. (ppm)	Luftmængde udsuget i tidsperiode (m <sup>3</sup> )	Temperatur (grader celcius)	Vindhastighed (m/s)	Opsamlede mængde N <sub>2</sub> O i tidsperiode (g)
20-11-2023 07:00	20-11-2023 08:00	834,1	6,8	8,1	1,4	10,9
20-11-2023 08:00	20-11-2023 09:00	778,4	6,7	7,9	1,6	10,0
20-11-2023 09:00	20-11-2023 10:00	755,5	6,7	7,4	1,6	9,6
20-11-2023 10:00	20-11-2023 11:00	740,8	6,6	7,1	2,3	9,4
20-11-2023 11:00	20-11-2023 12:00	790,5	6,6	6,9	2,3	10,0
20-11-2023 12:00	20-11-2023 13:00	790,5	6,5	6,8	2,8	9,9
20-11-2023 13:00	20-11-2023 14:00	783,4	6,5	6,8	2,8	9,7
20-11-2023 14:00	20-11-2023 15:00	772,8	6,4	6,7	3,1	9,5
20-11-2023 15:00	20-11-2023 16:00	751,6	6,4	6,7	3,3	9,2
20-11-2023 16:00	20-11-2023 17:00	741,6	6,3	6,5	3,5	9,0
20-11-2023 17:00	20-11-2023 18:00	723,0	6,3	6,4	3,9	8,8
20-11-2023 18:00	20-11-2023 19:00	712,5	6,2	6,3	3,7	8,5
20-11-2023 19:00	20-11-2023 20:00	693,2	6,2	6,1	3,8	8,3
20-11-2023 20:00	20-11-2023 21:00	676,3	6,2	6	3,4	8,0
20-11-2023 21:00	20-11-2023 22:00	664,5	6,1	5,7	3,6	7,8
20-11-2023 22:00	20-11-2023 23:00	644,8	6,1	5,4	4,3	7,6
20-11-2023 23:00	21-11-2023 00:01	631,9	6,1	5,4	4	7,4
21-11-2023 00:01	21-11-2023 01:00	615,4	5,9	5,3	4	7,1
21-11-2023 01:00	21-11-2023 02:00	598,8	5,9	5,3	4	6,9
21-11-2023 02:00	21-11-2023 03:00	582,6	6,0	5,2	3,5	6,8
21-11-2023 03:00	21-11-2023 04:00	566,4	5,9	5,1	3,3	6,5
21-11-2023 04:00	21-11-2023 05:00	542,2	6,0	5	3,3	6,2
21-11-2023 05:00	21-11-2023 06:00	526,0	5,9	4,8	3,1	6,0
21-11-2023 06:00	21-11-2023 07:00	516,5	5,8	4,3	2,8	5,8
21-11-2023 07:00	21-11-2023 08:00	501,6	5,9	4,6	2,1	5,7
21-11-2023 08:00	21-11-2023 09:00	492,2	5,8	4,8	2,3	5,5
21-11-2023 09:00	21-11-2023 10:00	478,7	5,8	4,8	2,7	5,4
21-11-2023 10:00	21-11-2023 11:00	464,4	5,8	4,6	2,7	5,2
21-11-2023 11:00	21-11-2023 12:00	460,9	5,8	4,4	2,8	5,2
21-11-2023 12:00	21-11-2023 13:00	453,5	5,8	4,3	2,6	5,1
21-11-2023 13:00	21-11-2023 14:00	452,9	5,9	4,5	2,1	5,2
21-11-2023 14:00	21-11-2023 15:00	436,5	6,0	4,7	2,5	5,1
21-11-2023 15:00	21-11-2023 16:00	444,9	6,0	4,8	2,9	5,2
21-11-2023 16:00	21-11-2023 17:00	432,5	5,9	5,2	3,4	5,0

21-11-2023 17:00	21-11-2023 18:00	434,7	5,9	5,1	4,4	5,0
21-11-2023 18:00	21-11-2023 19:00	422,1	5,9	4,8	4,2	4,9
21-11-2023 19:00	21-11-2023 20:00	415,3	5,9	3,8	4,1	4,8
21-11-2023 20:00	21-11-2023 21:00	413,0	4,3	2,2	3,3	3,5
21-11-2023 21:00	21-11-2023 22:00	407,4	0,0	1,4	1,9	0,0
21-11-2023 22:00	21-11-2023 23:00	400,1	0,0	0,7	2,3	0,0
21-11-2023 23:00	22-11-2023 00:01	396,0	0,0	0,2	1,7	0,0
22-11-2023 00:01	22-11-2023 01:00	385,5	0,0	-0,7	1,1	0,0
22-11-2023 01:00	22-11-2023 02:00	382,2	0,0	3,1	10,2	0,0
22-11-2023 02:00	22-11-2023 03:00	374,0	0,0	3,2	9,4	0,0
22-11-2023 03:00	22-11-2023 04:00	364,2	0,0	3,8	9,4	0,0
22-11-2023 04:00	22-11-2023 05:00	321,5	0,0	4,4	9,6	0,0
22-11-2023 05:00	22-11-2023 06:00	344,7	0,0	5,9	9,4	0,0
22-11-2023 06:00	22-11-2023 07:00	344,5	0,0	7,3	9,2	0,0

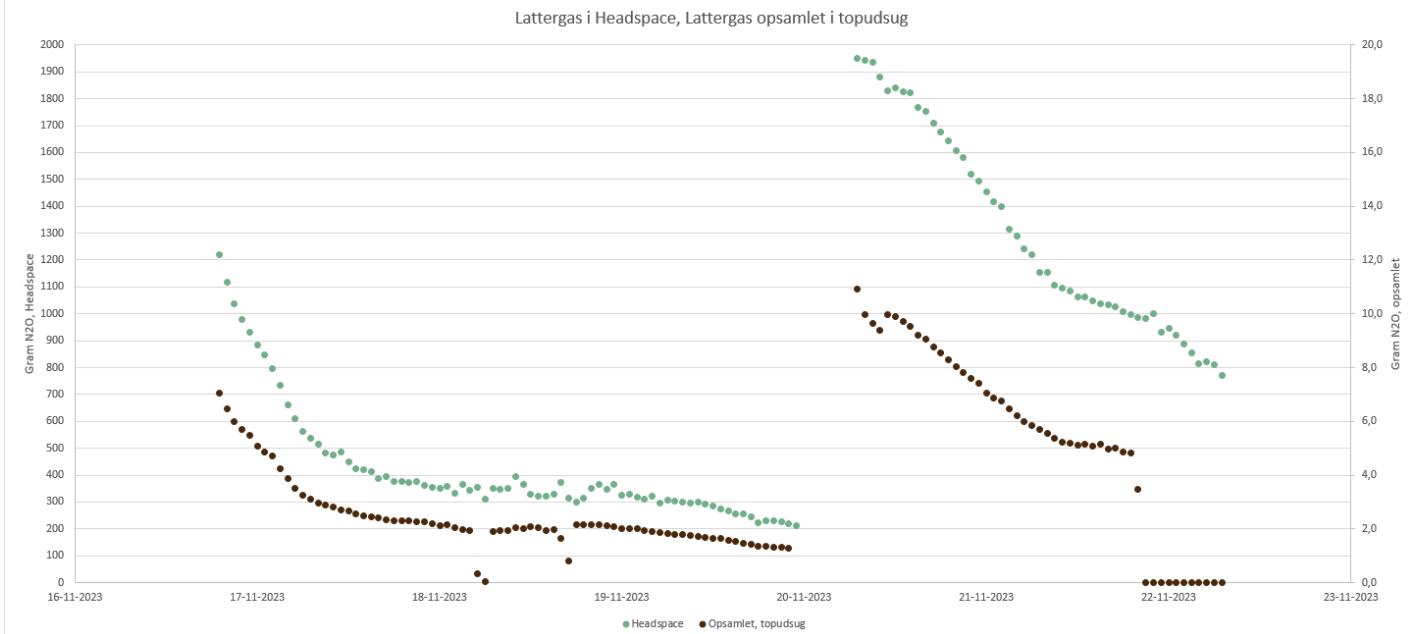
Grundet tilfrysning af luftrør og derfor manglende luftstrøm igennem topudsug, ligger luftflowet i perioden den 21/11 kl. 21 til 22/11 kl. 07 på 0. Opsamlet gas efter den 22/11 kl. 07 er ikke medtaget, da målte koncentrationer var for tæt på baggrundsniveauet af lattergas i tanken.

*Tabel 4 - Genfunden mængde lattergas*

Tilsætning nr.	Gram lattergas i headspace, start	Gram lattergas i headspace, slut	Difference start-slut	Gram lattergas opsamlet i topudsug	Procentuelle mængde opsamlet lattergas
1	1219	213	982	185	19%
2	1951	595	1333	270	20%

Den procentuelle opsamling af lå for hele forsøget på 19,5%. Forslag til forbedring af opsamlings effektiviteten kan findes i næste afsnit.

I figur 7 ses den opsamlede mængde lattergas over tid, plottet sammen med mængde lattergas i headspace.



Figur 7 - Gram opsamlet lattergas over tid.

## Anbefalinger til forbedring af opsamlings effektivitet og modificeringer af forsøg til 2. forsøgsrunde.

Den forholdsvis lave opsamlingsprocent, skal ses i relation til at den naturlige ventilation i en teltoverdækket gylletank, ligger omkring 50-100 m<sup>3</sup>/time. I dette forsøg udsuges der i omegnen af 6-7 m<sup>3</sup>/time. Opsamlings effektiviteten vil derfor potentielt kunne forhøjes ved et højere luftflow igennem udsuget til faklen.

En anden mulighed vil være at tilsætte en højere mængde lattergas og derved gøre differencen imellem det naturligt forekommende lattergas og det tilsatte større.

Som det kan ses på Figur 5 - Lattergas koncentrationer over forsøgsperioden, så er der en meget høj måling af lattergas koncentrationer på et målepunkt. Det kunne være fordelagtigt at lukke for udsuget til faklen, indtil alle tre målepunkter havde indstillet sig ens, for efterfølgende at starte målingerne på lattergas opsamlingen.

Derudover, var lattergassen længere tid om at falde tilbage til baggrunds niveau end tidligere set på andre forsøg hvor lattergas er brugt som sporgas. Det vil derfor være fordelagtigt at have minimum 4 døgn imellem tilsættelse af lattergas.

Som det sidste, ville det være interessant at undersøge den naturlige ventilation fra en teltoverdækning der er blevet tætnet og se om dette adskiller sig fra andre målinger på ikke-tætne teltoverdækninger. Dette vil kunne gøre vha. sporgas.

## Konklusion

En opsamlings effektivitet på 20% giver potentiale for forbedringer og yderligere undersøgelser med overstående modificeringer vil være at tilstræbe.